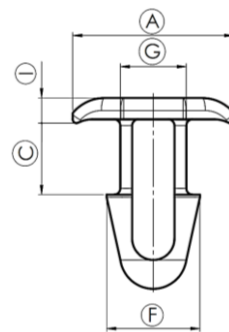
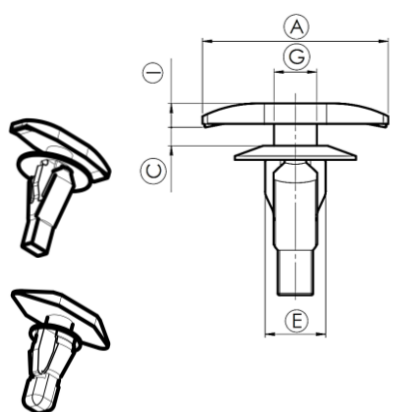
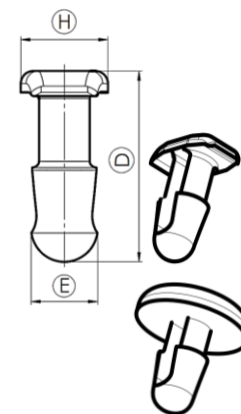


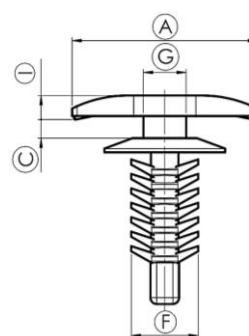
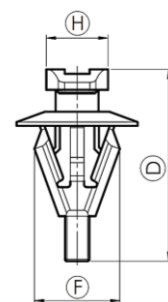
Tipo A



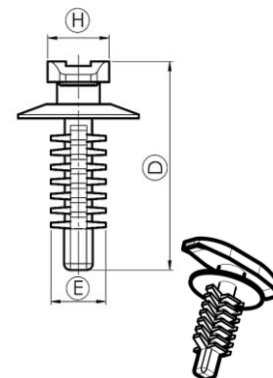
Tipo B



Tipo C



Tipo D



Tipo		A	C	D	E	F	G	H	I
A	1	14,7	2,1	12,2	7,0	7,5	2,0	8,0	1,7
	2	15,0	2,0	12,3	7,0	7,7	2,0	10,4	1,7
B	1	13,0	5,7	15,2	5,2	7,5	5,3	7,0	2,0
	2	14,6	4,4	14,9	5,1	7,2	5,2	14,6	3,0
C	1	15,0	1,7	15,3	4,9	6,9	3,5	5,1	1,6
	2	15,8	1,5	13,8	5,0	6,6	3,3	6,8	1,5
D	1	14,9	1,8	16,5	4,4	5,4	3,4	5,0	1,9

Tipo		Cor	Código	Espes. 1	Espes. 2	Ø furo 1	Ø furo 2
A	1	Preta	100195	0,3 ~ 1,8	0,3 ~ 1,8	7,0 ~ 10,5	7,0
	2	Preta	100388	0,3 ~ 1,7	0,3 ~ 1,7	7,0 ~ 10,5	7,2
B	1	Preta	100442	0,3 ~ 2,6	0,3 ~ 2,6	5,5 ~ 8,5	5,5 ~ 6,5
		Branca	301068				
B	2	Preta	100914	0,3 ~ 1,9	0,3 ~ 1,9	5,5 ~ 9,0	5,5 ~ 6,5
		Branca	300880				
C	1	Verde	101003	0,3 ~ 1,7	0,3 ~ 1,8	3,5 ~ 8,5	5,9 ~ 6,5
		Rosa	101010				
		Azul	101026				
		Amarela	101032				
C	2	Rosa	101598	1,5	1,8	3,5 ~ 9,0	5,8 ~ 6,2
		Azul	101606				
D	1	Preta	101724	1,8	0,3 ~ 6,5	3,5 ~ 8,0	5,0 ~ 5,2

