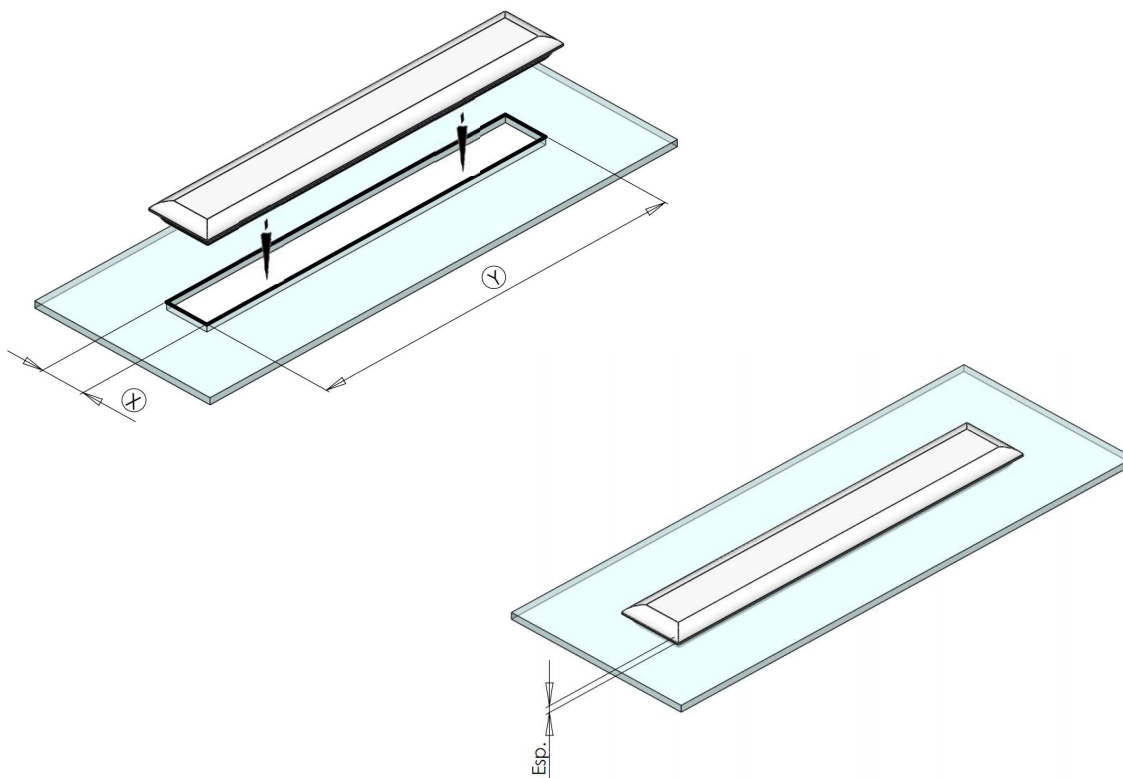


**Tipo  
A1**

Tipo		Dimensões					
		A	B	C	D	E	I
A	1	61,0	10,0	58,0	3,4	7,2	1,1



Tipo		Cor	Dureza	Código	Rasgo para alojamento da peça		
					X	Y	Esp.
A	1	Preta	Flexível	300030	7,2	58,0	1,1