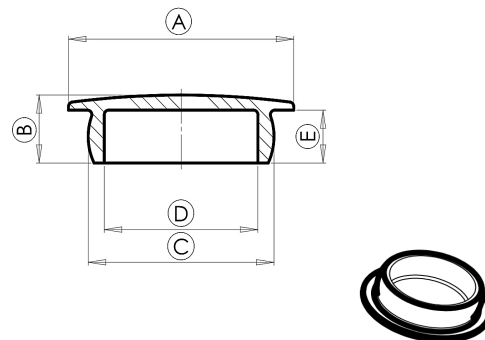
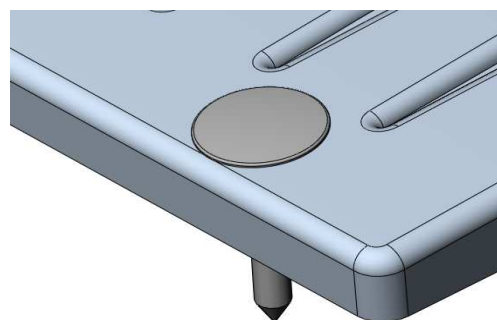
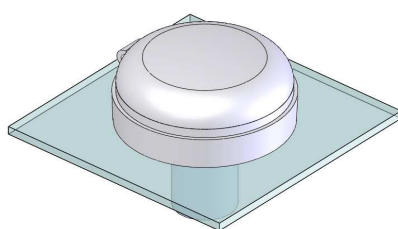
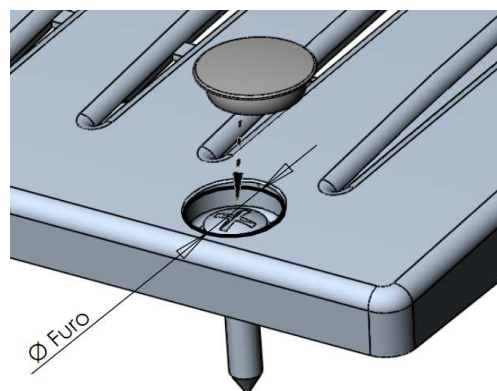
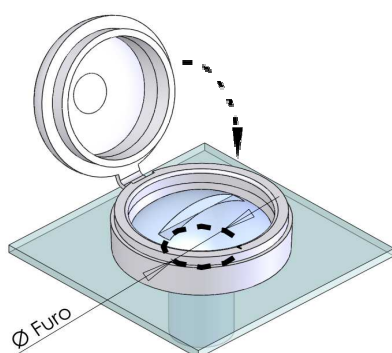


**Tipo
A**



**Tipo
B**



Tipo	Código	Cor	A	B	C	Ø Furo		D Ø Máx Cab. Parafuso	E	V Ø Máx Rosca Parafuso
						Mín	Máx			
A	1	Cinza Cristal	16,7	7,6	-	-	9,4	11,7	6,0	7,0
	2	Cinza Tecido								
B	1	Cinza Cristal	15,4	4,5	12,7	12,2	12,5	10,7	3,5	-
	2	Cinza Tecido								