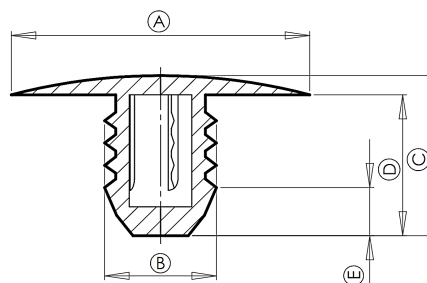
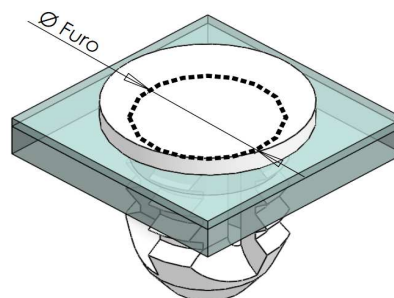
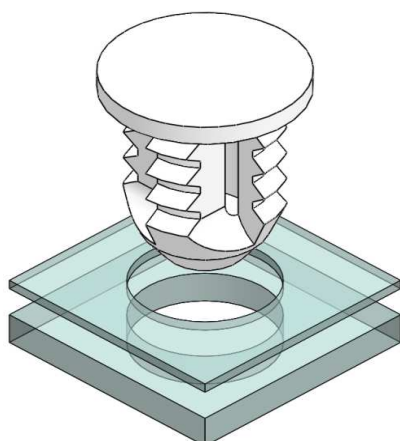


**Tipo
A**



**Tipo
B**



Tipo	Código	Cor	ØA	ØB	C	D	E	Ø Furo
A	1	301128	Preta	11,8	9,1	13,3	11,7	4,0
B	1	100337	Preta	24,3				
	2	101870	Cinza Tecido					