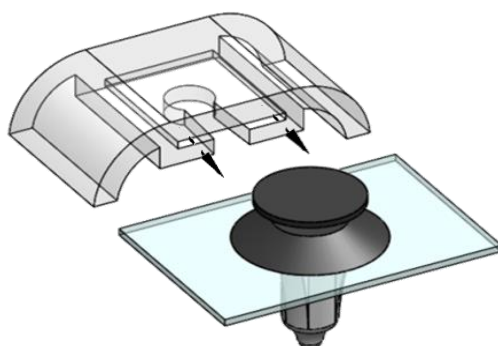
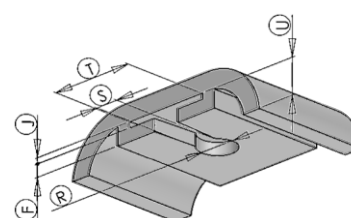


**Tipo  
A**

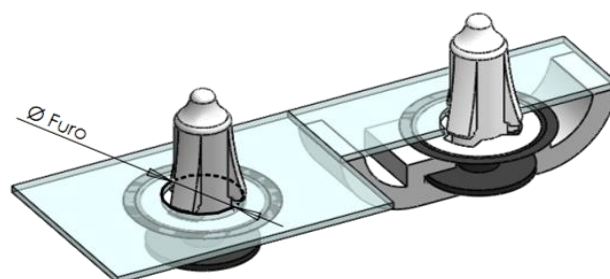
|      |   | Dimensões |      |      |      |     |     |      |     |     |     |     |     |      |     |
|------|---|-----------|------|------|------|-----|-----|------|-----|-----|-----|-----|-----|------|-----|
| Tipo |   | A         | ØB   | C    | ØD   | ØE  | F   | H    | I   | J   | P   | ØR  | S   | T    | U   |
| A    | 1 | 21,7      | 18,4 | 10,0 | 13,3 | 4,8 | 2,5 | 15,6 | 2,8 | 0,8 | 0,9 | 5,3 | 4,3 | 14,3 | 6,1 |



**Vista Superior**



**Dog House**



**Vista Inferior**

| Tipo | Cor             | Código | Ø Furo |       |      |
|------|-----------------|--------|--------|-------|------|
|      |                 |        | Ø Mín  | Ø Nom | ØMáx |
| A1   | Natural + Preta | 100370 | 9,2    | 9,5   | 9,8  |