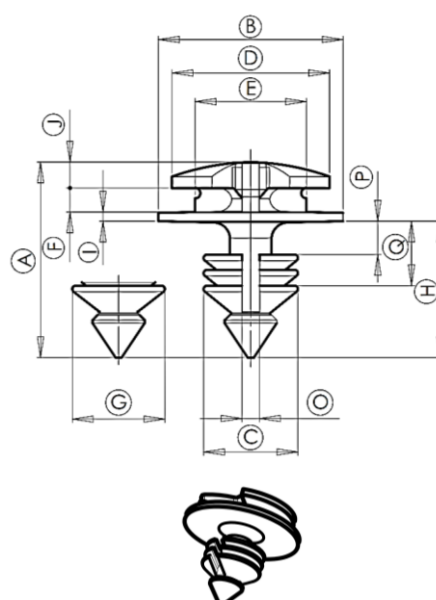
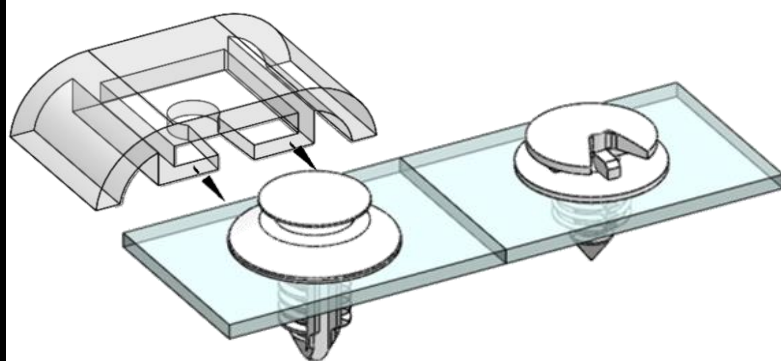


**Tipo A**

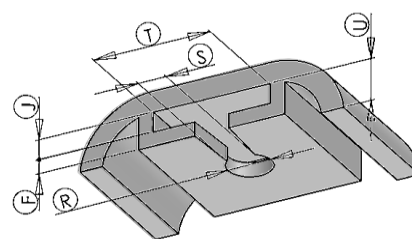


**Tipo B**

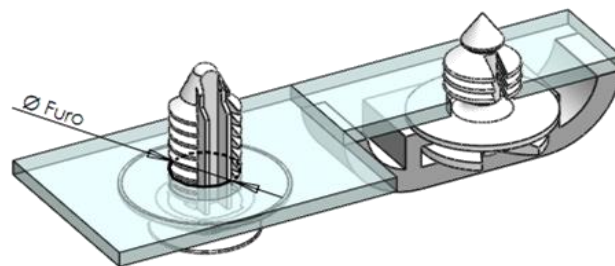
		Dimensões																
Tipo		A	ØB	C	ØD	ØE	F	G	H	I	J	O	P	Q	ØR	S	T	U
A	1	24,5	19,6	8,4	13,0	3,6	2,4	6,2	19,4	3,5	1,6	2,4	1,6	13,0	4,1	3,1	14,0	7,4
B	1	18,6	17,8	9,0	15,1	10,8	2,4	9,0	13,1	3,3	2,2	1,6	3,2	9,5	11,3	10,3	16,1	7,9



**Vista Superior**



**Dog House**



**Vista Inferior**

Tipo	Cor	Código	Ø Furo		
			Ø Mín	Ø Nom	Ø Máx
A1	Preta	100310	8,0	8,3	8,3

Tipo	Cor	Código	Ø Furo		
			Ø Mín	Ø Nom	Ø Máx
B1	Natural	101730	7,5	8,0	8,5