

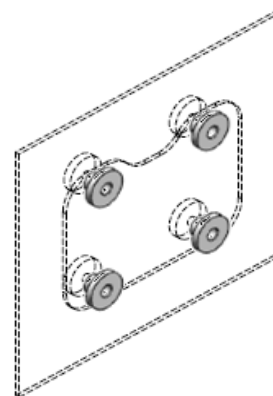
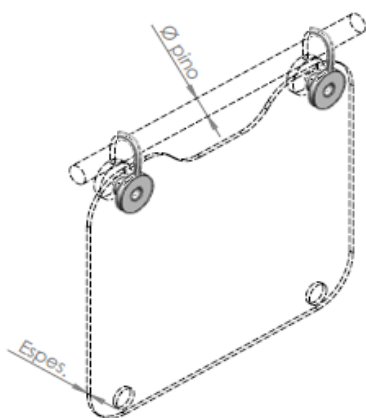
**A1**

**Tipo**

**A2**

**A3**

Tipo	Dimensões						
	A	B	C	D	X	Y	Z
A	8,8	8,9	1,7	4,4	13,0	4,6	7,8



Tipo	Código	Cor	Dimensões			
			Espes.	Ø furo	Ø pino	
A	1	500430	Natural	4,6	4,5 ~ 5,0	5,0
	2	500431	Natural	4,6	4,5 ~ 5,0	-
	3	500432	Natural	4,6	4,5 ~ 5,0	-

